

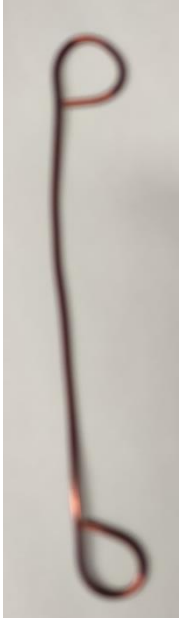
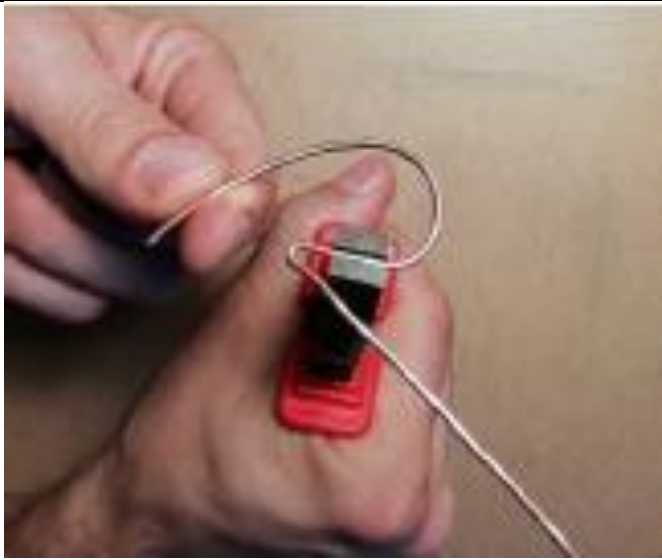
OPERACIJSKA LISTA

IZRADA EDUKATIVNE IGRAČKE

Operacija	Materijal	Pribor i alat	Upute za rad
1. Ocrtavanje na materijalu	Bakrena žica	Ravnalo (mjerna vrpca), flomaster	Prije početka rada pripremite radno mjesto  Prema radioničkom crtežu ocrtaj pozicije na materijal
2. Rezanje	Bakrena žica	Sjekača kliješta	Sjekačem kliještama pozicije skratite na potrebnu duljinu
3. Savijanje	Bakrena žica	Okrugle šablone 11 mm i 14 mm, kombinirana kliješta (poželjno dvoja ili druga mogu biti plosnata ili špic kliješta)	Savijanje izvesti prema slikama iz operacijske liste uz pomoć radioničkog crteža

Prilikom savijanja ukoliko su žice premalih dimenzija savijanje pozicija 1. i 2. počnite od krajeva formirajući prstenove. Ostatak koji ostaje kod pozicije 1. nalazi se u središnjem dijelu. Kod pozicije 2. središnji dio podjelite na tri jednaka i izvršite savijanje.  
Na poziciji 3. pomoću špic kljješta napravite male kukice.





Pozicija1.



Pozicija 2.



Pozicija 3.

#### 4. Sastavljanje

Umetni poziciju 1. u poziciju broj 2. i stisni s kliještima otvore na poziciji 2. kako pozicija 1. nebi ispadala



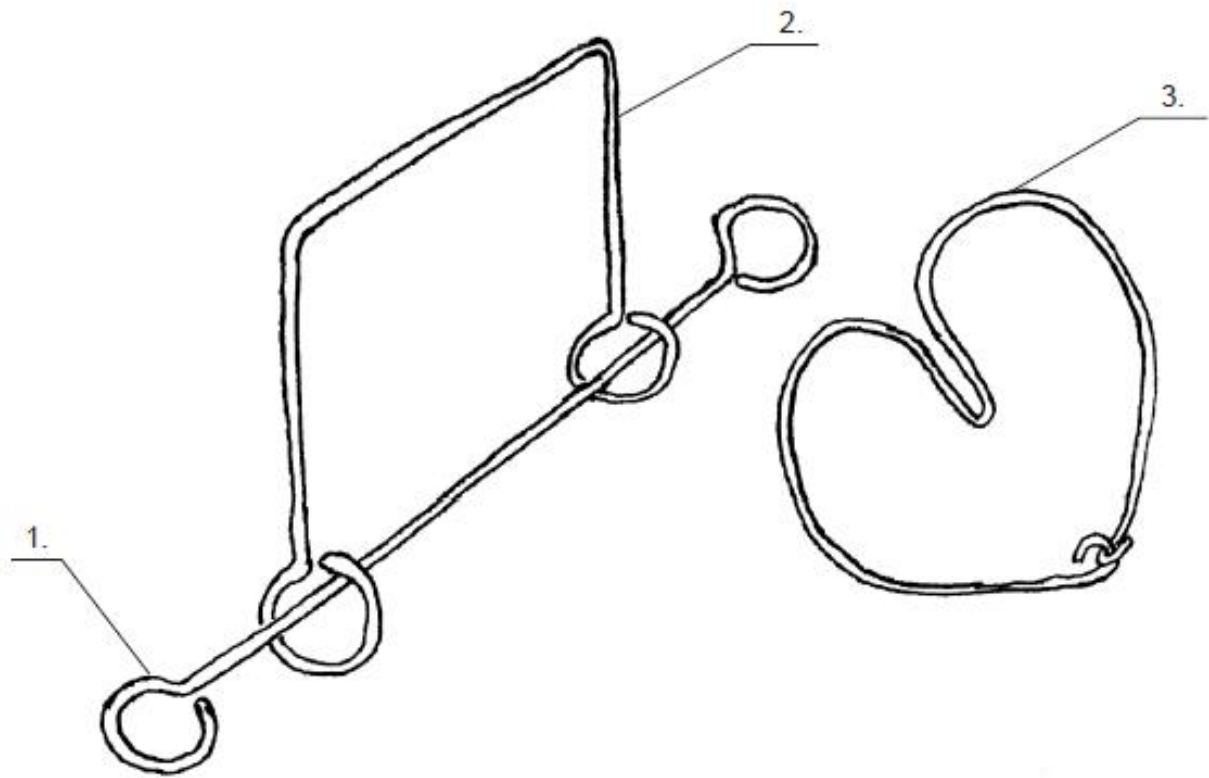
#### 5. Ispitivanje funkcionalnosti:

Ukoliko ne uspijete sami spojiti dijelove u cjelinu pozovi učitelja koji će ih spojiti.

Uradak je funkcionalan ako u nekoliko poteza uspiješ osloboditi zaključano srce bez savijanja i lomljenja ostalih dijelova.



SKICA SASTAVNOG CRTEŽA:



SKICA RADIONIČKOG CRTEŽA:

