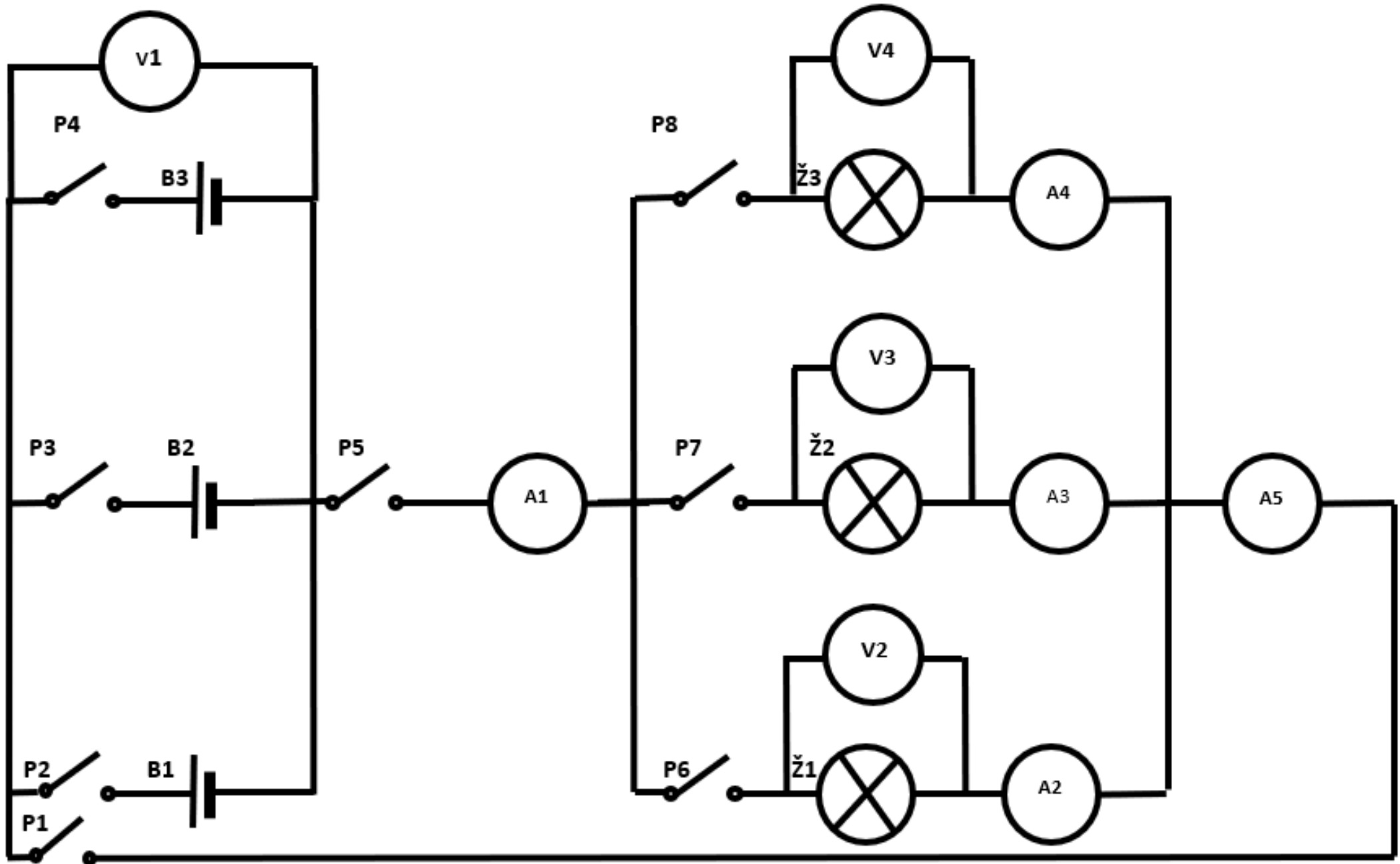


Nastavno pomagalo:

Paralelno spajanje izvora trošila



Pomagalo pomoću prekidača omogućuje:

- Uključivanje i isključivanje cijelog sklopa
- Uključivanje pojedinih izvora i trošila
- Mjerenje napona izvora
- Mjerenje napona na svakom trošilu
- Mjerenje jakosti struje kroz pojedinačno trošilo
- Mjerenje ukupne struje kroz sva trošila

TRI RAZINE REALIZACIJE

- Postavljanjem pitanja bez korištenje sheme
- Postavljanjem pitanja uz korištenje sheme
- Postavljanjem pitanja uz navođenje svih elemenata potrebnih za realizaciju pojedinog strujnog kruga

Primjeri pitanja:

- Izmjeri napon izvora B1 pomoću voltmetra V1 ?
- Izmjeri napon izvora B2 pomoću voltmetra V1 ?
- Izmjeri napon izvora B3 pomoću voltmetra V1 ?
- Izmjeri napon paralelno spojenih izvora B1 i B2 pomoću voltmetra V1 ?
- Izmjeri napon paralelno spojenih izvora B2 i B3 pomoću voltmetra V1 ?
- Izmjeri napon paralelno spojenih izvora B1 i B3 pomoću voltmetra V1 ?
- Izmjeri napon paralelno spojenih izvora B1, B2 i B3 pomoću voltmetra V1 ?

Primjeri pitanja:

- Spoji žaruljicu Ž1 na napon od 1,5 V i izmjeri jakost struje koja prolazi kroz nju i napon na žaruljici ?
- Spoji žaruljicu Ž2 na napon od 1,5 V i izmjeri jakost struje koja prolazi kroz nju i napon na žaruljici ?
- Spoji žaruljicu Ž3 na napon od 1,5 V i izmjeri jakost struje koja prolazi kroz nju i napon na žaruljici ?
- Spoji žaruljice Ž1 i Ž2 na napon od 1,5 V i izmjeri jakost struje koja prolazi kroz njih i napon na žaruljicama ? Koliku struju pokazuje ampermetar A5 ?

Primjeri pitanja:

- Spoji žaruljice Ž2 i Ž3 na napon od 3V i izmjeri jakost struje koja prolazi kroz njih i napon na žaruljicama ? Koliku struju pokazuje ampermetar A5 ?
- Spoji žaruljice Ž1 i Ž3 na napon od 3V i izmjeri jakost struje koja prolazi kroz njih i napon na žaruljicama ? Kako su spojene žaruljice Ž1 i Ž3 ? Koliku struju pokazuje ampermetar A5 ?
- Spoji žaruljice Ž1, Ž2 i Ž3 na napon od 1,5 V i izmjeri jakost struje koja prolazi kroz njih i napon na žaruljicama ? Koliku struju pokazuje ampermetar A5 ?