

Hrvatska zajednica tehničke kulture

Elementarna robotika:

Strujni krugovi,

Robotičke konstrukcije

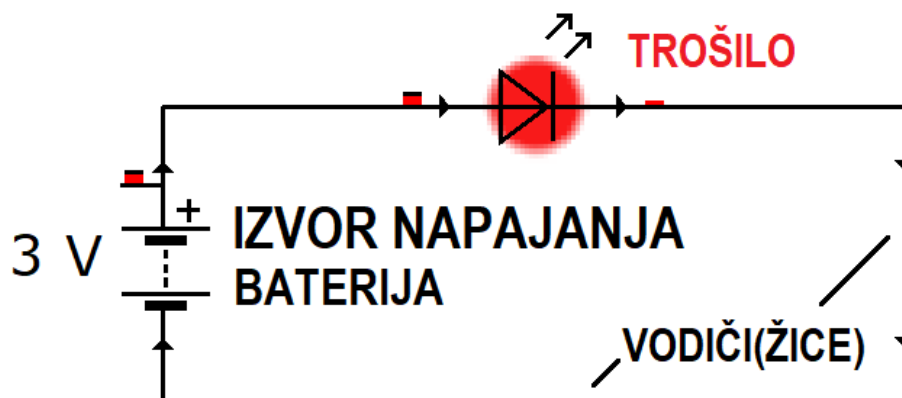
*Petar Dobrić. prof.*

Nacionalni centar tehničke kulture,  
Kraljevica 16. - 18. studenoga 2018.

## Strujni krugovi

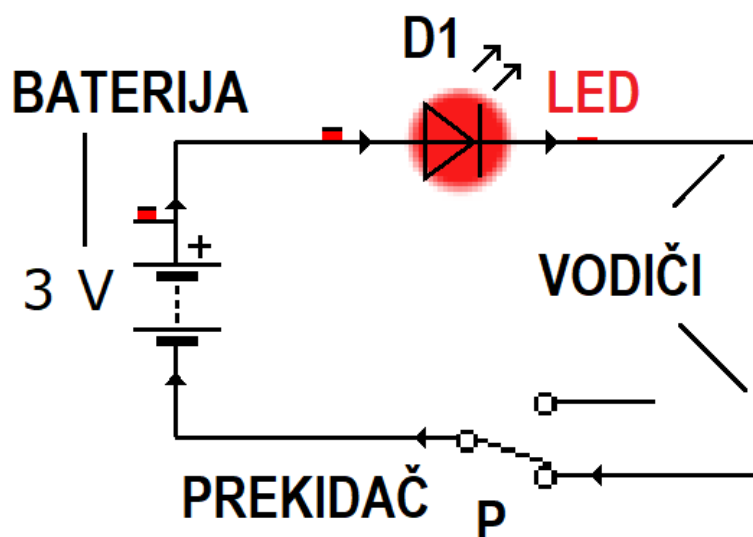
Strujni krug je sastavljen od električnih ili elektroničkih elemenata koji su povezani u funkcionalnu cjelinu kojim teče električna struja. Jednostavni strujni krug se sastoji od izvora električne energije (baterija  $U=3V$ ) i trošila (LED) koji su povezani vodičima (žicama).

# STRUJNI KRUG



Slika1. Jednostavni\_Strujni\_krug\_schema

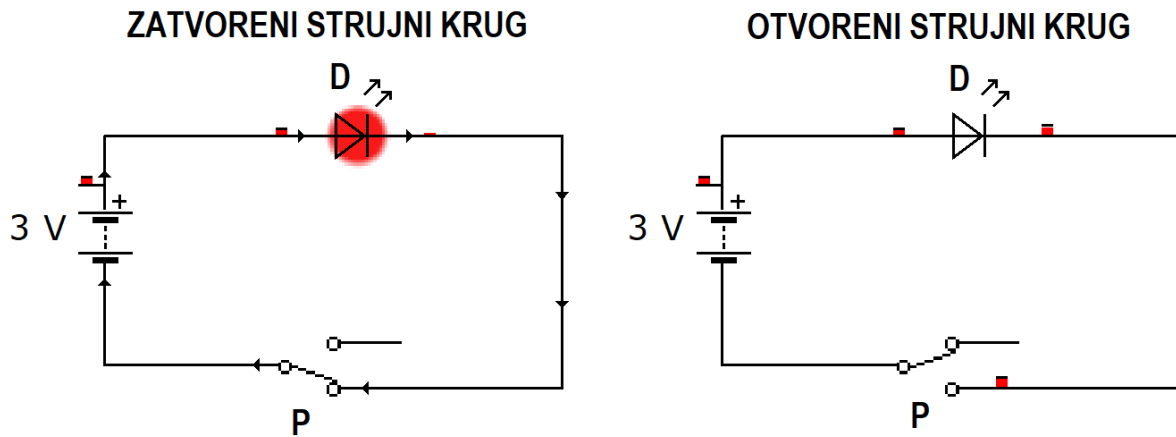
Električni uređaji troše tu energiju pa ih nazivamo električna trošila. Električna energija se pretvara u druge oblike energija: svjetlost, toplinu i mehanički rad. Želimo li upravljati radom strujnog kruga potrebno je dodati izmjenični prekidač.



Slika2.Strujni\_krug\_Izmjenični\_prekidač\_schema

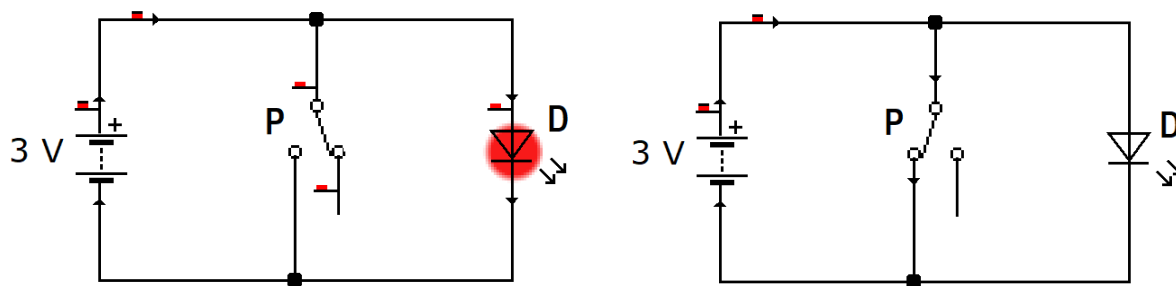
Osnovni dijelovi ovog strujnog kruga su izvor električne energije, trošilo i vodiči, a za upravljanje koristimo izmjenični prekidač.

Izmjenični prekidač se sastoji od tri ulaza. Jedan je zajednički, a druga dva se koriste za spajanje izmjeničnog prekidača kod odabira dva izvora napajanja ili za prebacivanje iz jednog u drugi strujni krug.



Slika3.Strujni krug\_ON\_OFF\_shema

Elektronički uređaji građeni su od elektroničkih logičkih sklopova koji rade na principu binarne logike. Moguća su dva stanja: logička „1“ i logička „0“. Rad logičkih sklopova: NE(NOT), I(AND) i ILI(OR) prikazujemo električnim shemama strujnih krugova i objašnjavamo tablicama istine.



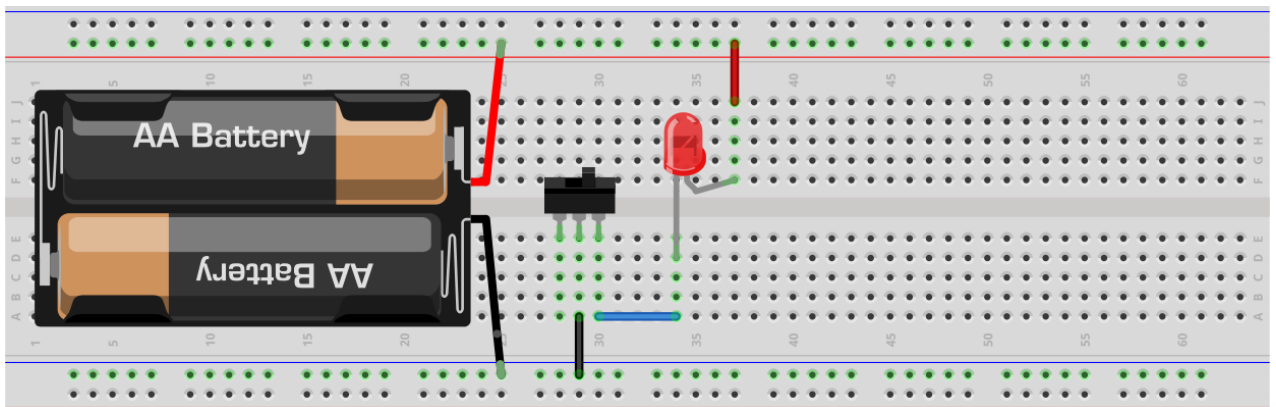
Slika4\_Strujni\_krug\_NOT\_shema

Tablica istine objašnjava poveznicu između ulaznih i izlaznih vrijednosti. Oznaka „0“ označava stanje kada prekidač nije pritisnut i oznaka „1“ označava stanje kada je prekidač pritisnut.

Tablica istine logički sklop „NE“

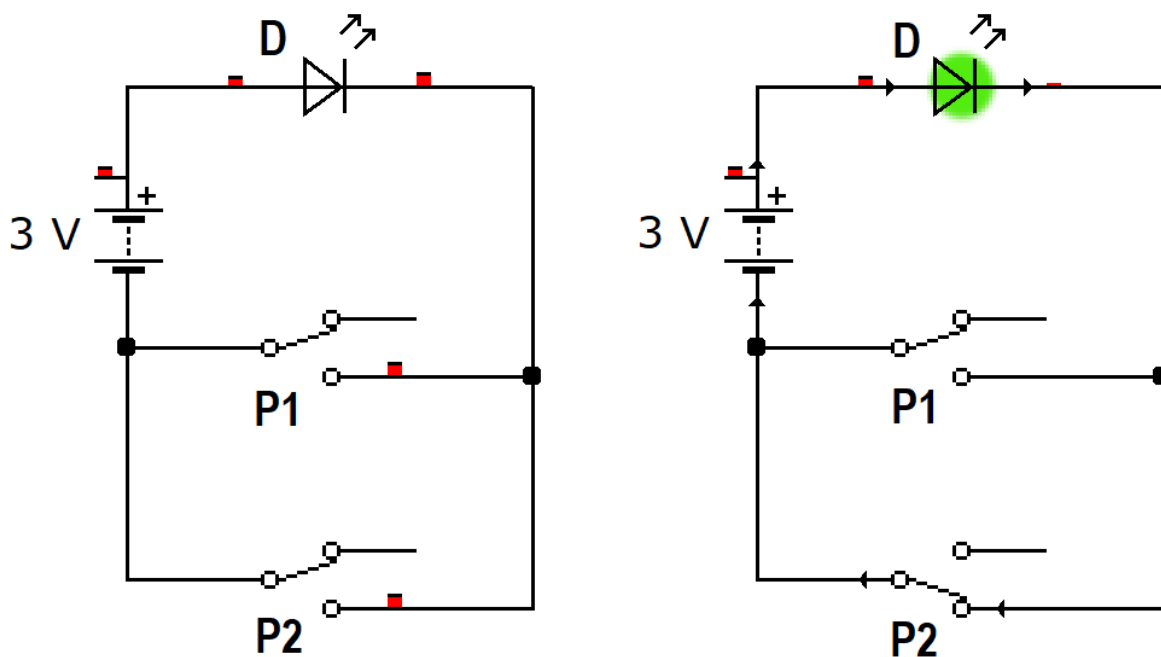
P	D
0	1
1	0

Zadatak\_1. Prema zadanoj shemi povežite elektroničke elemente na eksperimentalnoj pločici u strujni krug koji prikazuje rad logičkog sklopa „NE“. Elemente koje treba upotrijebiti su izmjenični prekidač, LED i baterija (U=3V) povezana vodičima.

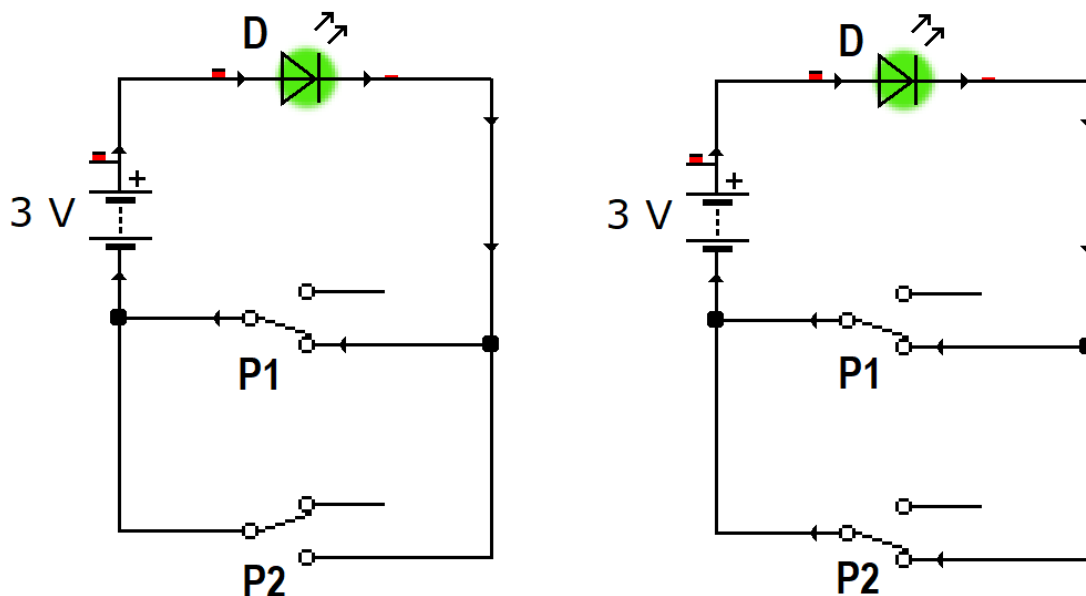


Slika5\_Strujni\_krug\_NOT\_sastavni\_crtež

Paralelni spoj prekidača prikazuje logički sklop „NAND“ koji omogućava da LED ne svijetli ako su oba stanja na ulazu „0“. To znači da prekidači nisu pritisnuti i zadržavaju stanje „0“. Strujni krug je otvoren i struja ne teče. U druga tri slučaja LED svijetli jer je strujni krug zatvoren.



Slika6\_Strujni\_krug\_OR\_sheme1



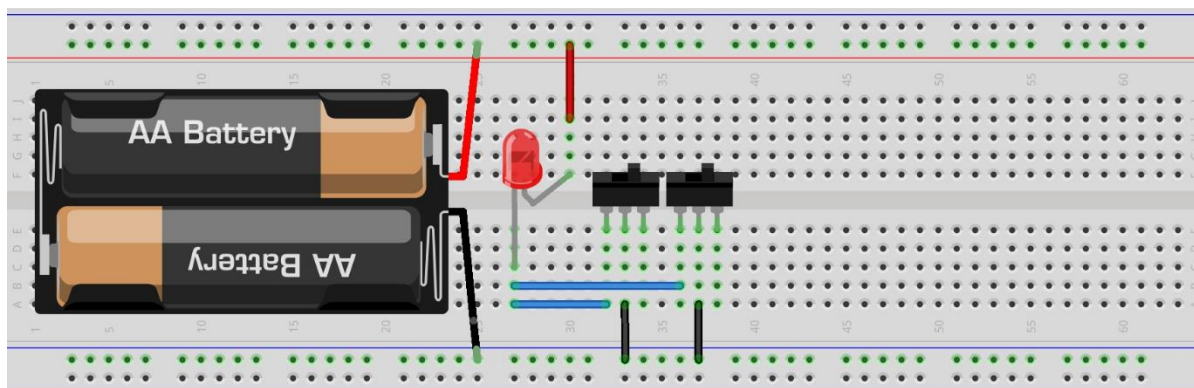
Slika7\_\_Strujni\_krug\_OR\_sheme2

Dva izmjenična prekidača P1 i P2 spojena su paralelno i LED ne svijetli u slučaju da prekidači nisu pritisnuti i strujni krug nije zatvoren. Tablice istine pokazuje četiri moguća stanja na izlazu. LED ne svijetli jedino kada su oba prekidača u stanju „0“. U svim ostalim slučajevima LED svijetli.

P1	P2	D
0	0	0
0	1	1
1	0	1
1	1	1

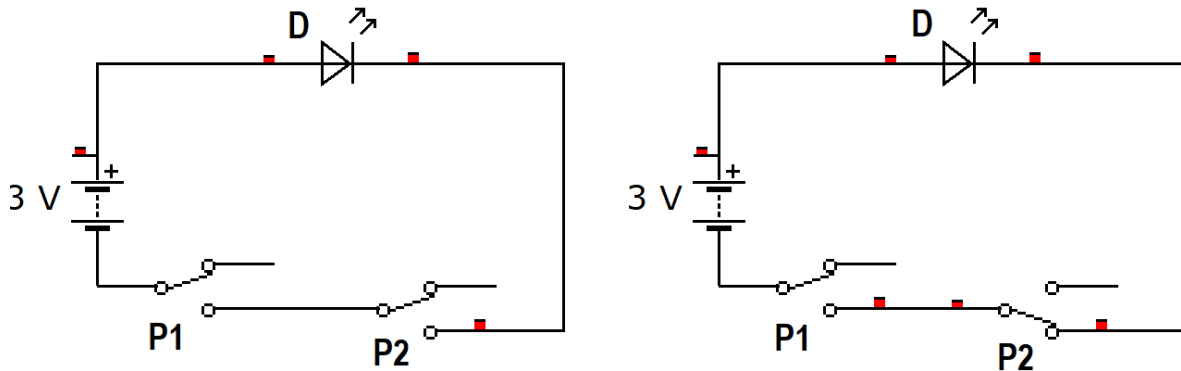
Tablica istine logički sklop „ILI“

Zadatak\_2. Prema zadanoj shemi povežite elektroničke elemente na eksperimentalnoj pločici u strujni krug koji prikazuje rad logičkog sklopa „ILI“. Elemente koje treba upotrijebiti su izmjenični prekidači(2 kom), LED i bateriju (U=3V) sa vodičima.

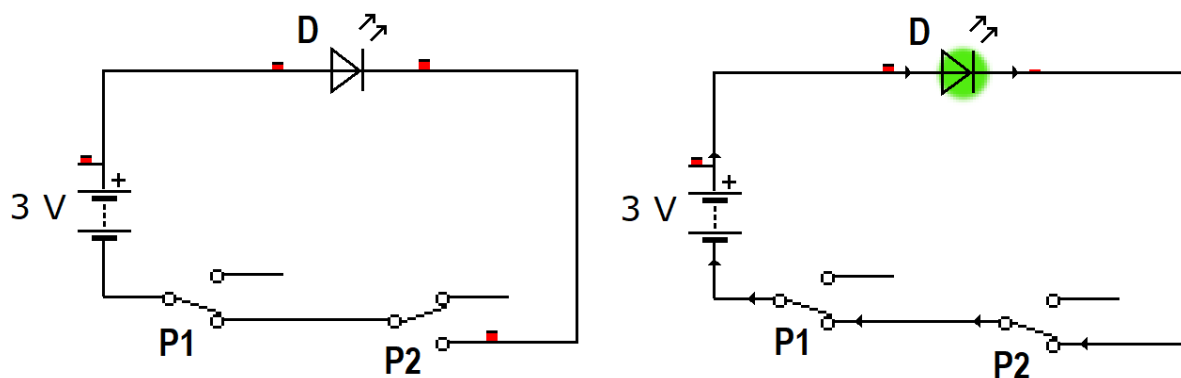


Slika8\_Strujni\_krug\_OR\_sastavni\_crtež

Serijski spoj dva prekidača prikazuje logički sklop „I“ koji omogućava da LED svijetli ako su oba stanja na ulazu „1“. To znači da su prekidači pritisnuti i zadržavaju stanje „1“, strujni krug je zatvoren i struja teče kroz LED. U druga tri slučaja LED ne svijetli jer je strujni krug otvoren.



Slika9\_\_Strujni\_krug\_AND\_scheme1



Slika10\_\_Strujni\_krug\_AND\_scheme2

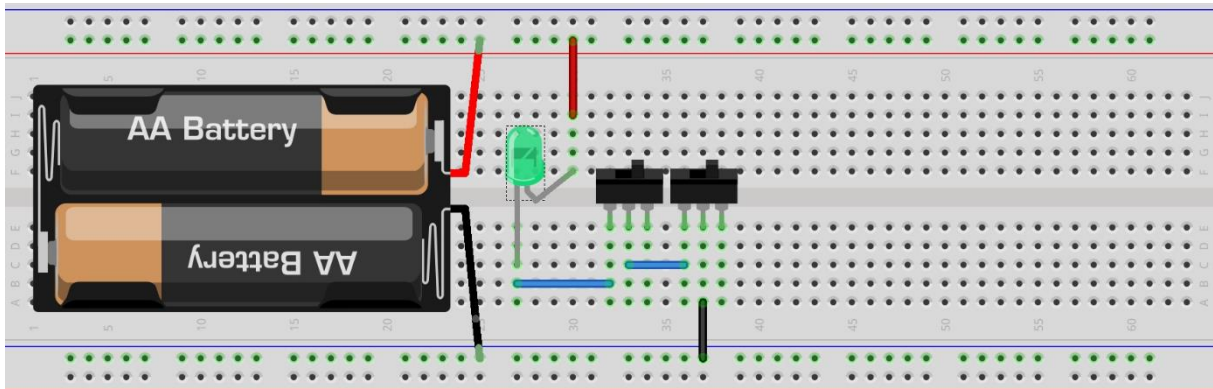
Dva izmjenična prekidača P1 i P2 spojena su serijski i LED svijetli u slučaju da su oba prekidača pritisnuta i strujni krug je zatvoren.

Tablice istine pokazuje četiri moguća stanja na izlazu. LED svijetli jedino kada su oba prekidača u stanju „1“. U svim ostalim slučajevima LED ne svijetli.

P1	P2	LED
0	0	0
0	1	0
1	0	0
1	1	1

Tablica istine logički sklop „I“

*Zadatak\_3.* Prema zadanoj shemi povežite elektroničke elemente na eksperimentalnoj pločici u strujni krug koji prikazuje rad logičkog sklopa „I“. Elektronički elementi su izmjenični prekidači(2 kom), LED i bateriju (U=3V) sa vodičima.



*Slika11\_Strujni\_krug\_AND\_sastavni\_crtež*

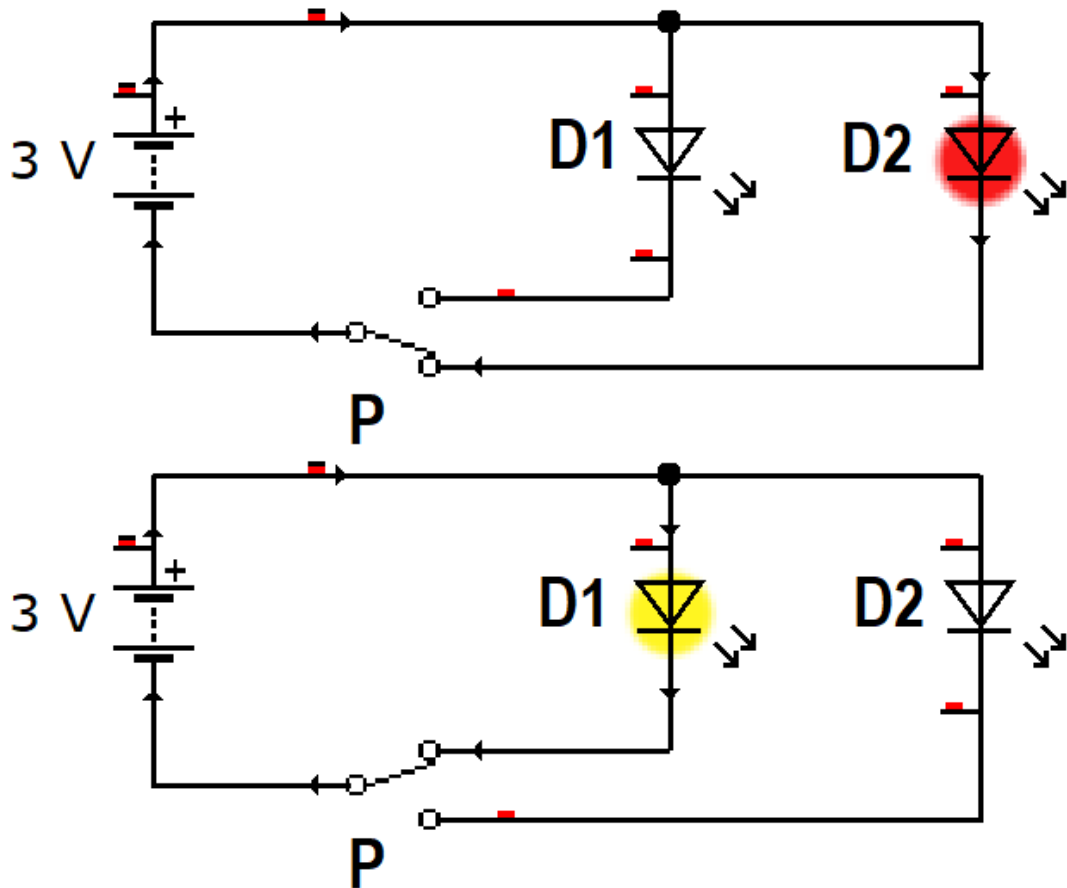
Principi rada i upravljanje strujnim krugovima koji su sastavljeni od elektroničkih elemenata omogućavaju lakše razumijevanje i način upravljanja radom digitalnih logičkih sklopova.

Redosljed spajanja elemenata strujnog kruga definiran je logičnim slijedom i osigurava pouzdan rad modela i elektroničkih elmenata uređaja:

- 1) vodičima povezujemo izvor električne energije sa serijski povezanim elementima,
- 2) nakon čega povezujemo paralelno spojene elektroničke elemente,
- 3) i na kraju povezujemo strujni krug na izvor električnog napona (bateriju U=3V).

Napomena: Izvor napajanja(bateriju) potrebno je odspojiti po završetku rada svakog strujnog kruga i tada odspajamo vodiče i elektroničke elemente.

*Zadatak\_4.* Prema zadanoj shemi povežite elektroničke elemente na eksperimentalnoj pločici u strujni krug koji prikazuje rad izmjeničnog prekidača(P) i dvije LED(D1 i D2). Elemente koje treba upotrijebiti su izmjenični prekidač, LED(2 kom), i bateriju (U=3V) sa vodičima.

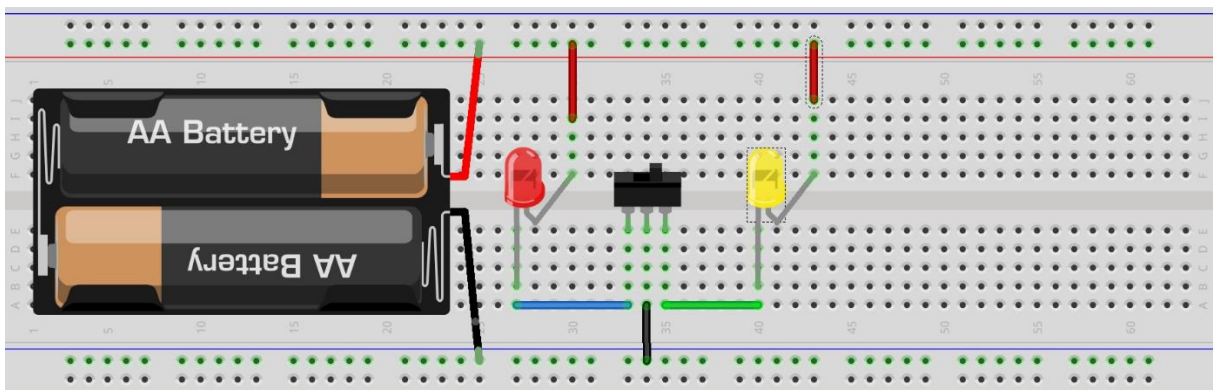


Slika12\_Izmjenični\_prekidač\_2LED\_sheme

P	D1	D2
0	1	0
1	0	1

Tablica istine izmjenični prekidač

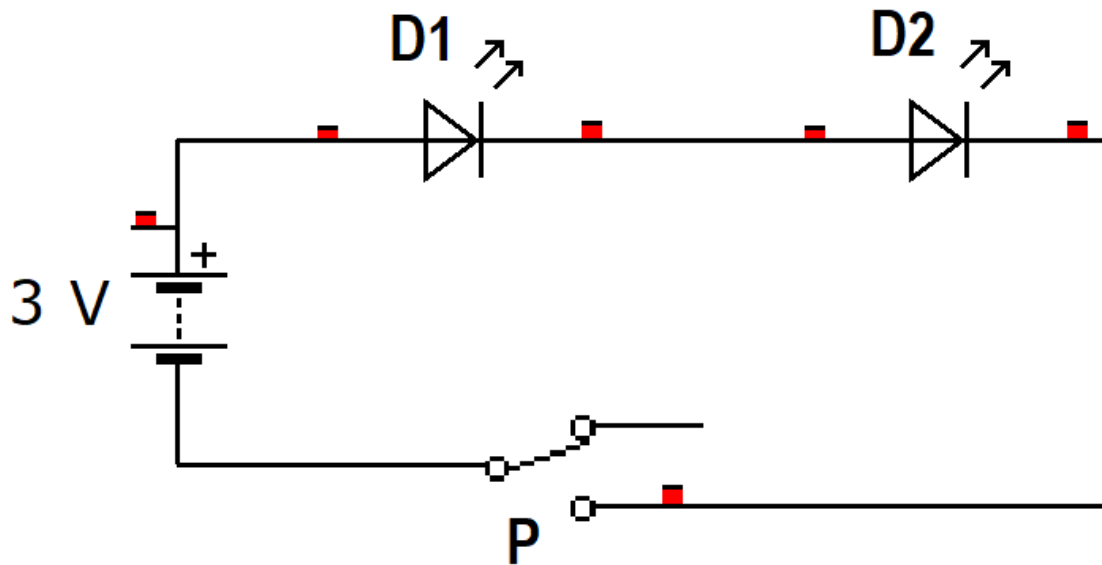
Elektronički sklop je građen od izmjeničnog prekidača, vodiča, izvora napajanja i dvije LED. Kada prebacimo prekidač(P=1) u prvom strujnom krugu svijetli crvena(D2) i kada ga prebacimo u početni položaj zatvara se prvi strujni krug i svijetli žuta(D1).



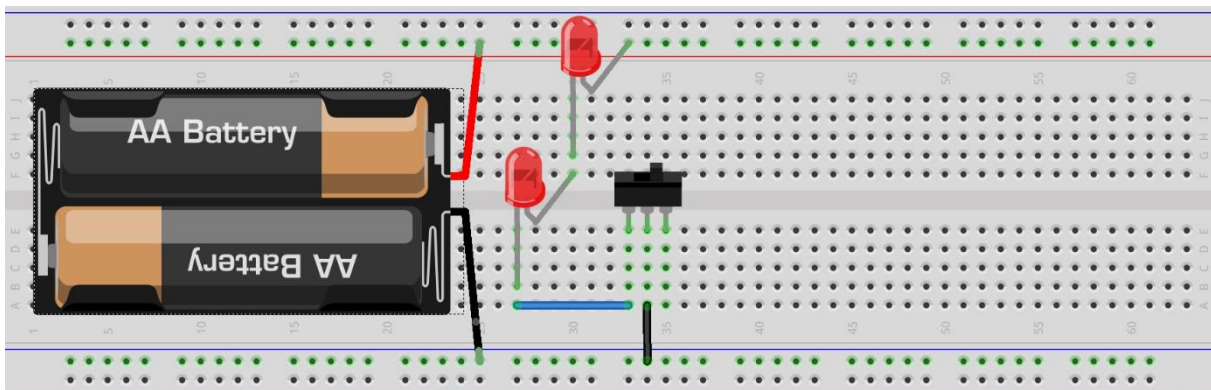
Slika13\_Izmjenični\_prekidač\_2LED\_sastavni\_crtež



Zadatak\_5. Prema zadanoj shemi povežite elektroničke elemente u seriju na eksperimentalnoj pločici u strujni krug. Elemente koje treba upotrijebiti su izmjenični prekidač, LED(2 kom) i baterija (U=3V) sa vodičima.



Slika14\_Izmjenični\_prekidač\_2LED\_serijski\_shema



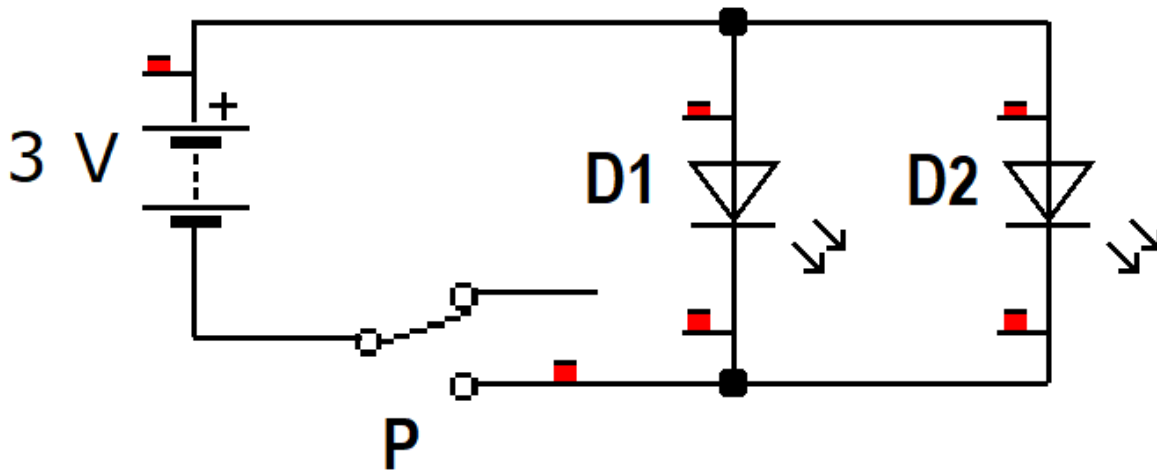
Slika15\_Izmjenični\_prekidač\_2LED\_serijski\_sastavni\_crtež

Napiši tablicu istine nakon spajanja i uključivanja elektroničkog sklopa i objasni rad elektroničkog sklopa.

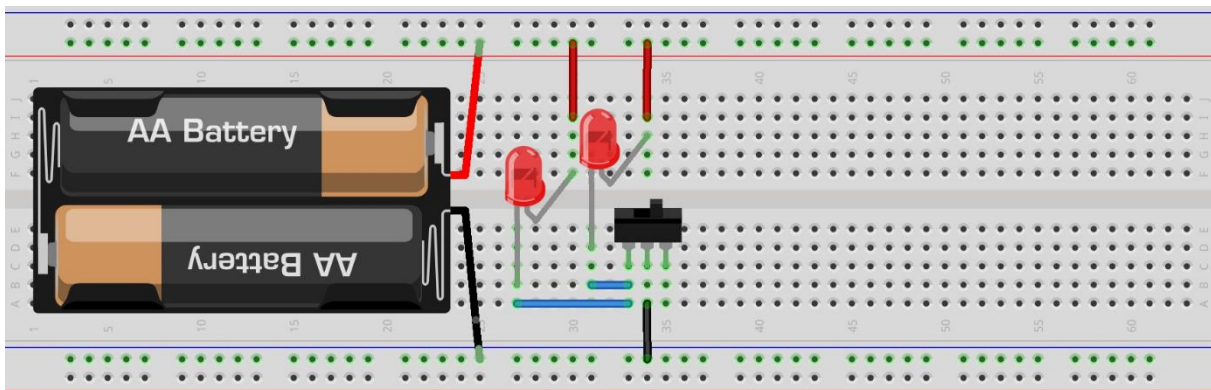
Tablica istine\_izmjenični\_prekidač\_2LED\_serijski

P	D1	D2

Zadatak\_6. Prema zadanoj shemi povežite elektroničke elemente u paralelu na eksperimentalnoj pločici u strujni krug. Elemente koje treba upotrijebiti su izmjenični prekidač, LED(2 kom) i baterija (U=3V) sa vodičima.



Slika16\_Izmjenični\_prekidač\_2LED\_paralelnij\_shema



Slika17\_Izmjenični\_prekidač\_2LED\_paralelni\_sastavni\_crtež

Napiši tablicu istine nakon spajanja i uključivanja elektroničkog sklopa i objasni rad elektroničkog sklopa.

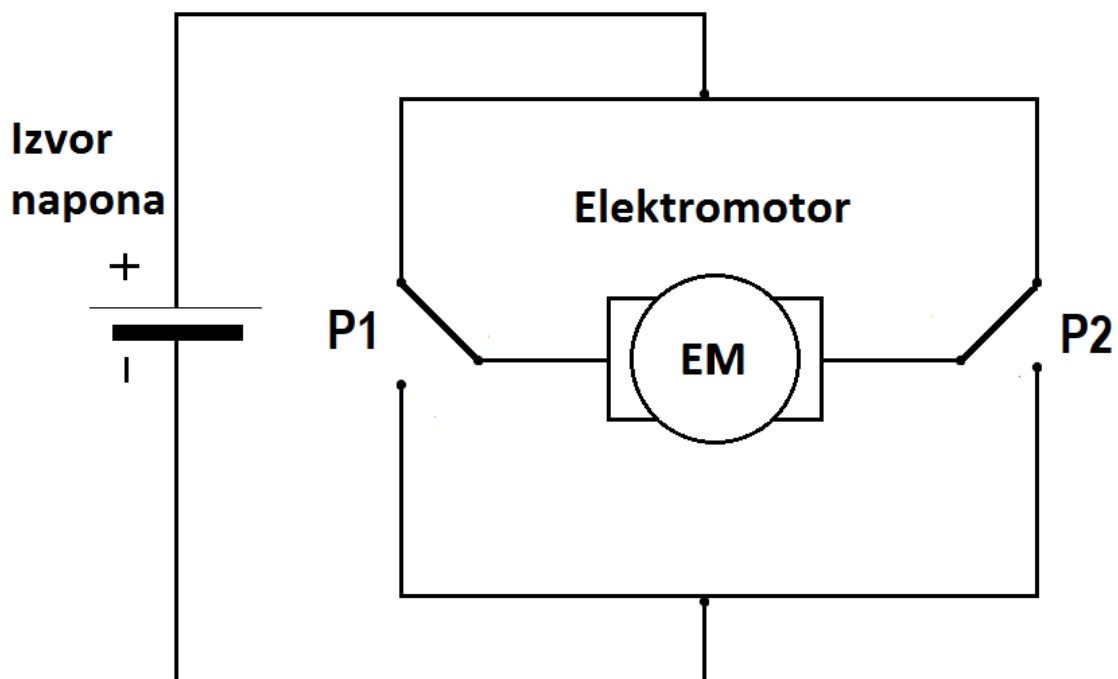
Tablica istine\_izmjenični\_prekidač\_2LED\_paralelni

P	D1	D2

## Robotičke konstrukcije

Izrada konstrukcije modela robotskog vozila podijeljena je u nekoliko koraka. Senzor za detektiranje količine svjetlosti(fototranzistor), upravlja radom modela robotskog vozila (elektromotorima) koji pokreću robota.

Smjer vrtnje elektromotora ovisi o polaritetu izvora električnog napona i upravljanje je određeno položajem izmjeničnih prekidača u H-spoju.



*Slika18\_Strujni\_krug\_H\_spoj\_shema*

Rad fototranzistora kao svjetlosne sklopke opisan je u tablici stanja, gdje lampica (O1) svijetli i fototranzistor(I1) propušta struju. Kada je lampica isključena fototranzistor ne propušta struju.

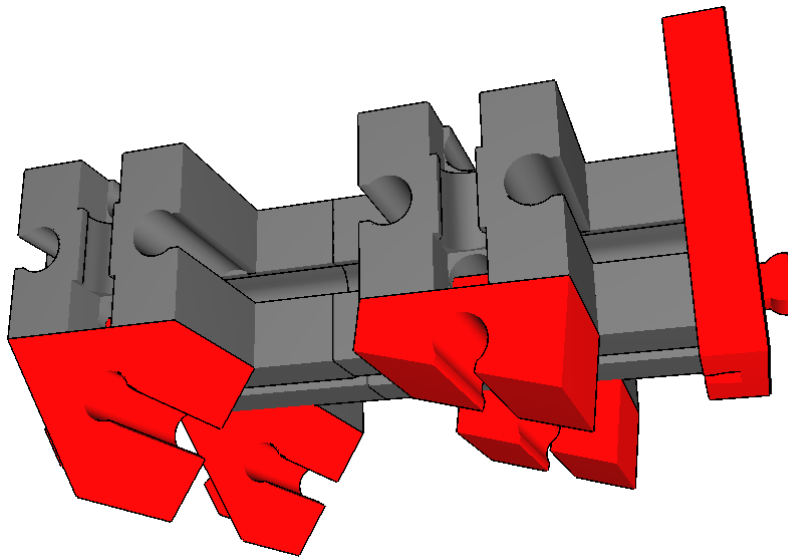
*Tablica istine fototranzistori\_lampice*

Lampice		Fototranzistori	
O1	O2	I1	I2
1	1	1	1
0	0	0	0

## Robotsko vozilo prati crtu

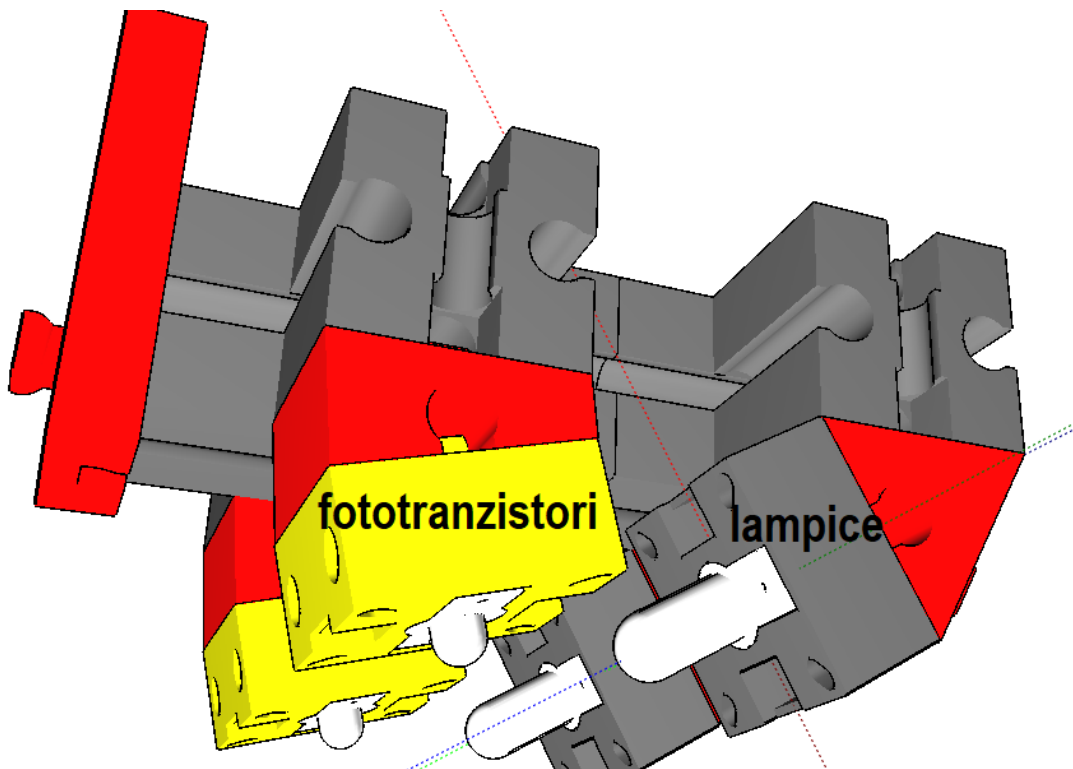
Konstruiraj modela robotskog vozila koji uz pomoć senzora izvršava kretanje prateći crnu crtu postavljenu na bijelu podlogu. Robotsko vozilo se kreće s jednog kraja poligona na drugi prateći crnu traku.

Konstrukcija i izrada postolja za senzore za praćenje crte ovisi o debljini i podešavanje razmaka je nužan uvijet za pravilan rad i funkciju senzora. Popis svih elemenata osigurava izradu senzora za praćenje crte, pazeći na razmak i položaj između lampica i fototranzistora. Ispred fototranzistora potrebno je staviti žaruljice(O1, O2) okrenute prema podlozi radi pojave refleksije svjetlosti od bijele podloge. Tada se svjetlost od bijele podloge reflektira i pada na otvore fototranzistora(I1, I2). Udaljenost je potrebno podesiti sve dok ne postignemo potpunu funkcionalnost ovog elektroničkog sklopa.



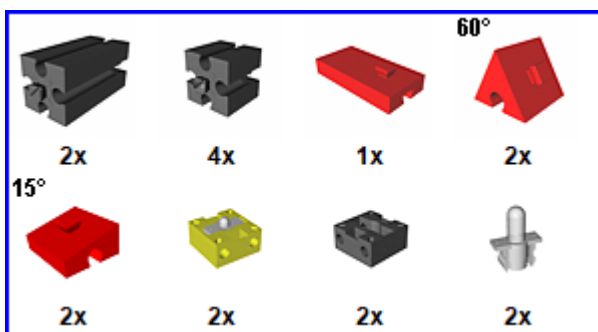
*Slika19\_fototranzistori\_postolje*

Montiranje senzora za praćenje crte na model robotskog vozila izvršimo pomoću spojnih elemenata koji ima dvostruku funkciju, podešavanje visine senzora u odnosu na podlogu radi osiguravanja refleksije i pravilnog rada svih električnih elemenata(lampica = odašiljač svjetlosti, fototranzistor = prijemnik svjetlosti). Prednja strana robotskog vozila je mjesto na koji montiramo postolje sa fototranzistorima i lampicama.



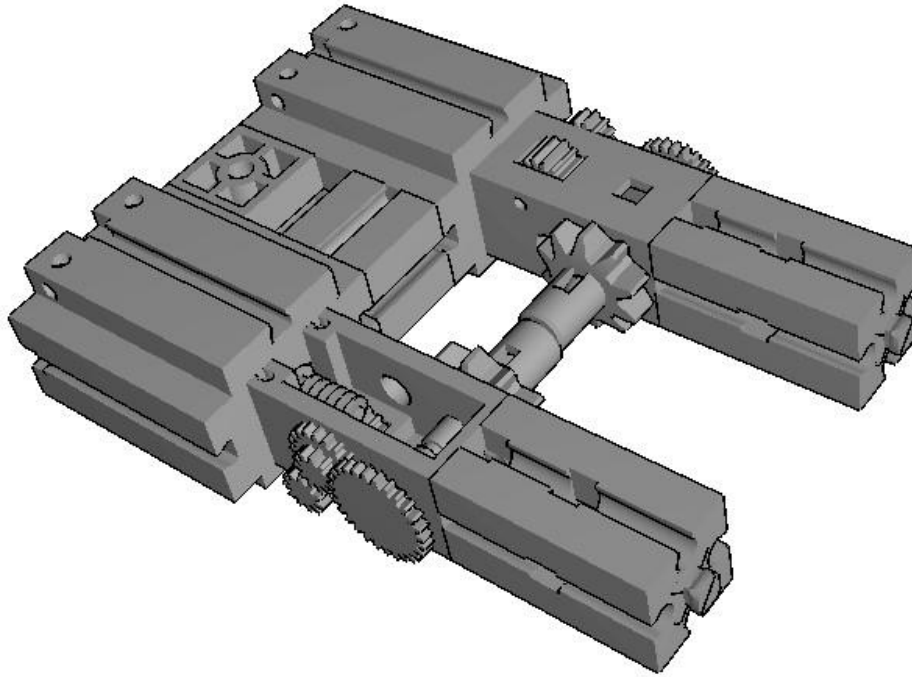
*Slika20\_fototranzistori\_lampice*

Popis potrebnih elemenata za izradu konstrukcije fototranzistorskog postolja.



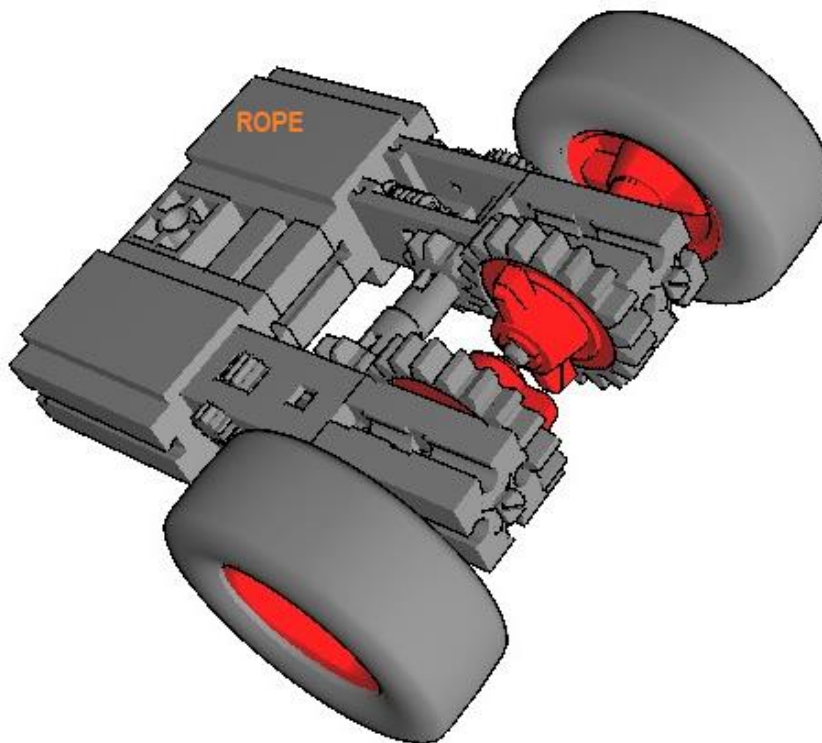
*Slika21\_senzori\_elementi*

Popis zadanih konstrukcijskih dijelova olakšava odabir i povezivanje elemenata konstrukcije, njihovo spajanje sa prijenosnim mehanizmom i elektromotorom sa zadanim elementima u funkcionalnu tehničku tvorevinu.



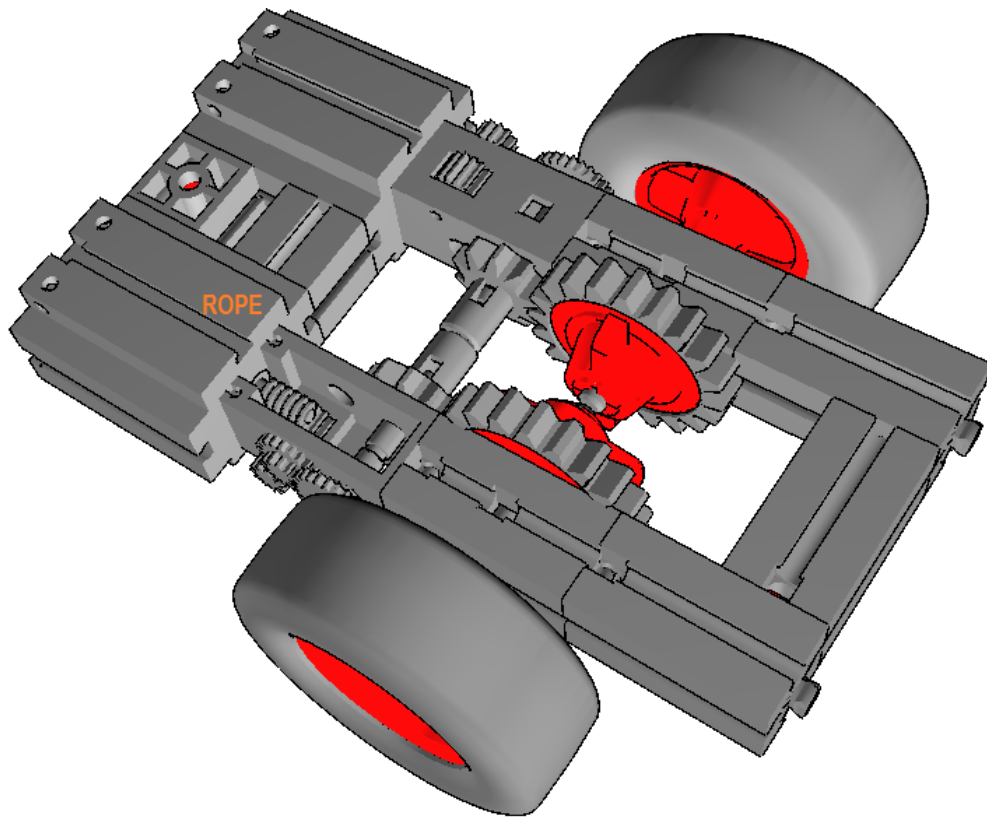
Slika22\_RK\_konstrukcija

Pozicija pogonskog mehanizma kod elektromotora u odnosu na mehanizam prijenosa omogućava konstantan prijenos gibanja pri vrtnji elektromotora.

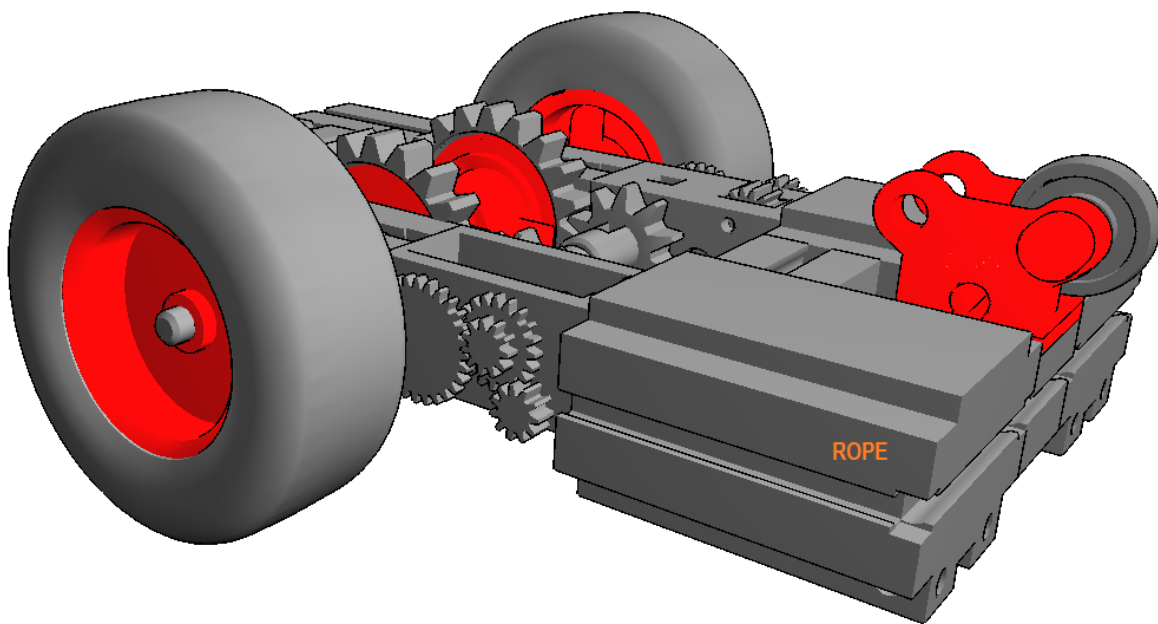


Slika23\_RK\_prijenosi

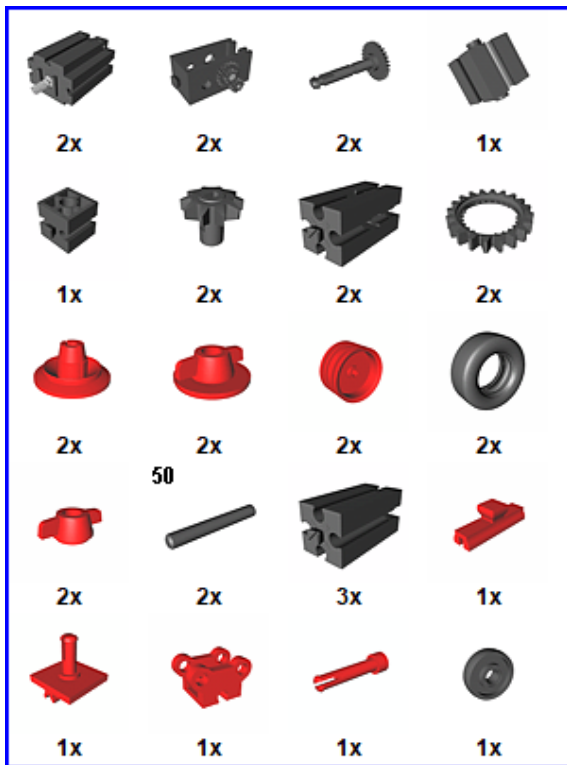
Prijenos kružnog gibanja iz elektromotora na prijenosni mehanizam zupčanika potrebno je ostvariti čvrstom vezom. Vrtanje elektromotora nije moguća dok ga ne spojimo na sučelje ili izvor napajanja(bateriju).



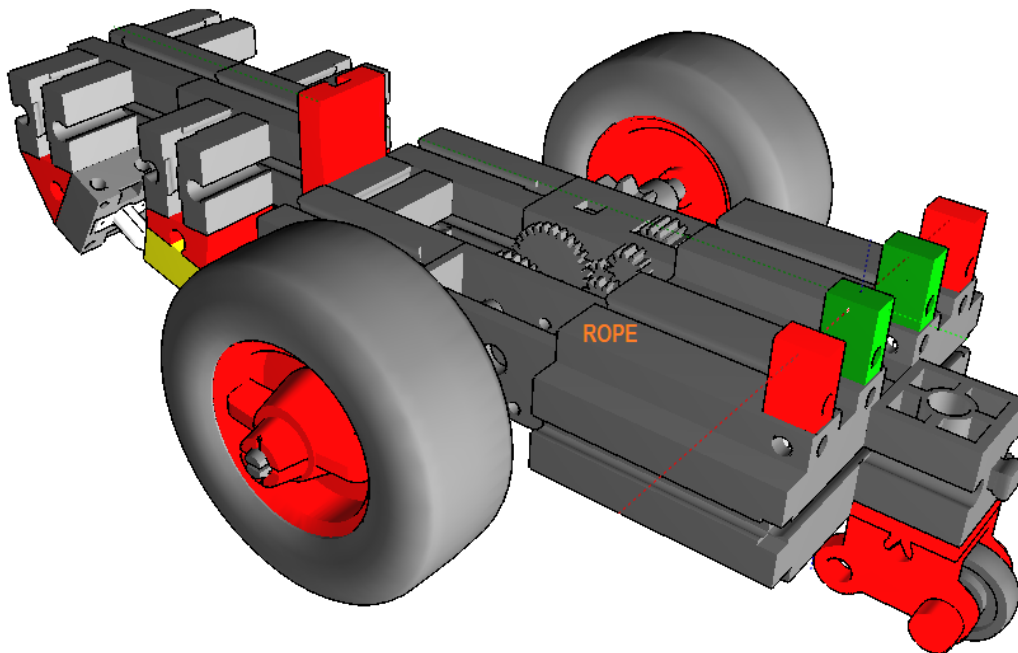
Slika24\_RK\_konstrukcija



Slika25\_RK\_konstrukcija1



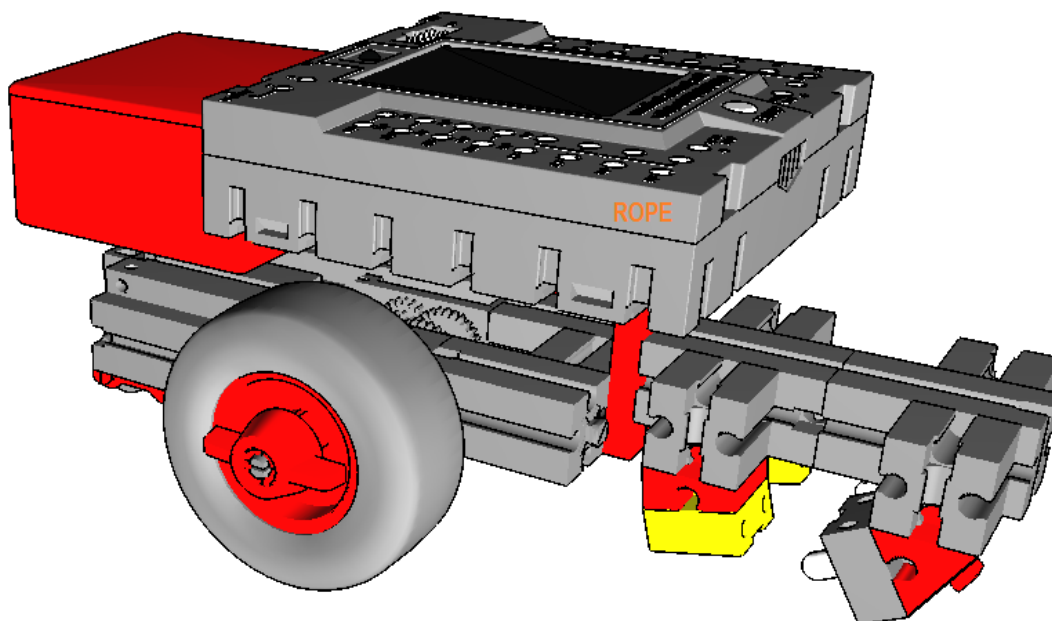
Slika26\_RK\_elementi



Slika27\_RK\_senzori\_konstrukcija

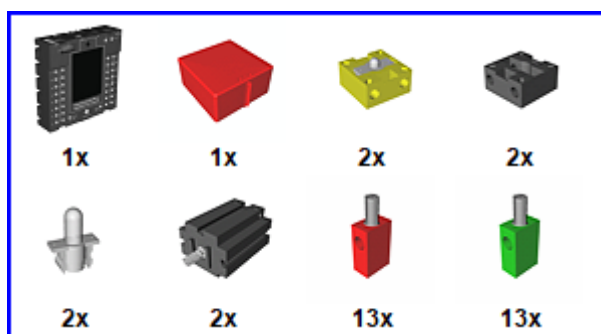
Postavljanje izvora napajanja(baterije) na postolje modela robotskog vozila je zahtjevno radi velike mase i obujma baterije. Pravilno rasporediti masu baterije moguće je ako ju polegnemo i pozicioniramo na srednji kotač koji je smješten na stražnjoj strani robotskog vozila. Potrebno je dodati i spojni blok koji učvršćuje položaj baterije.





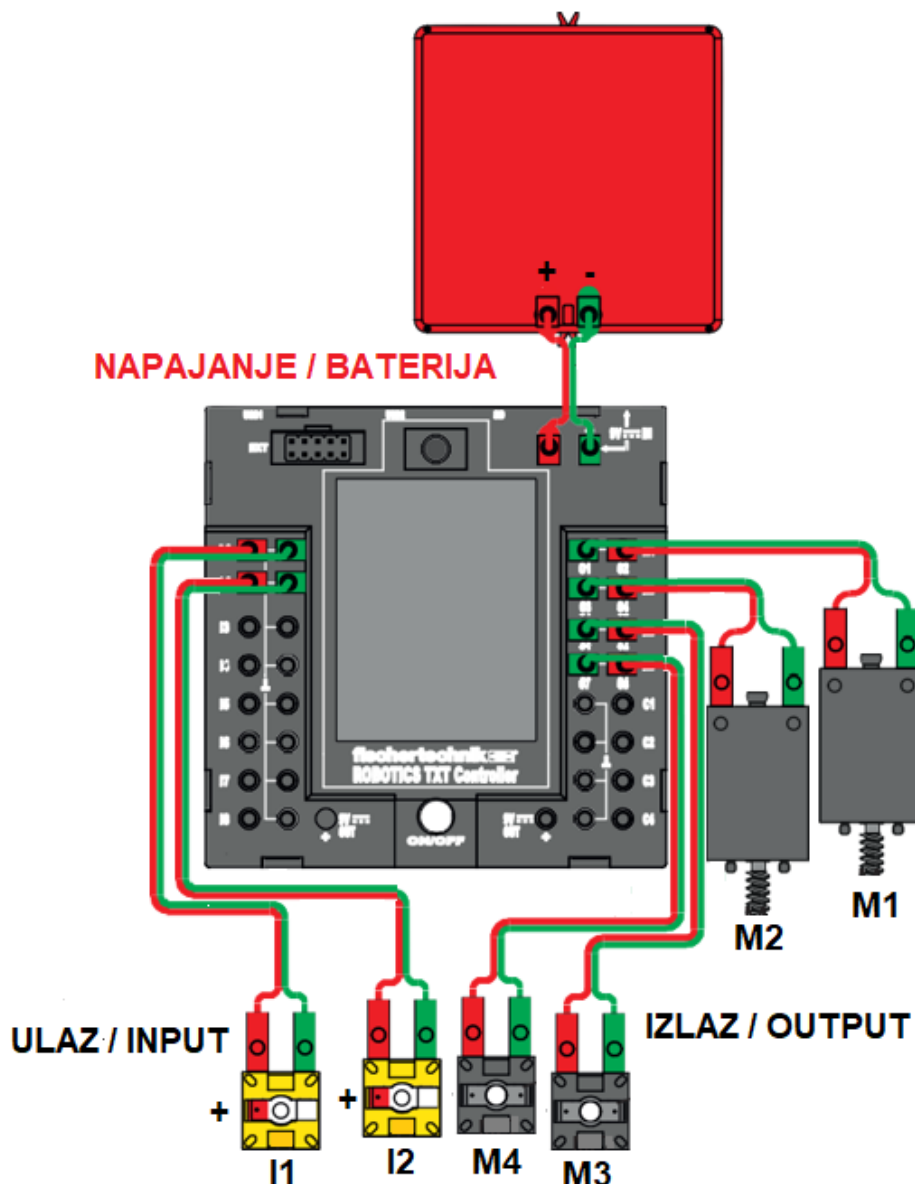
*Slika28\_RK\_prati\_crtu*

Postavljanje TXT sučelja na konstrukciju robotskog vozila uvjetovano je velikom masu i obujmom istog. Ravnomjeran raspored mase TXT sučelja u odnosu na ostatak konstrukcije je nužan uvjet za dobar i funkcionalan rad modela robota.



*Slika29\_TXT\_elementi*

Povezivanje konstrukcijskih elemenata (2 elektromotora, 2 lampice i 2 fototranzistora) sa vodičima, TXT sučeljem i izvorom napajanja.

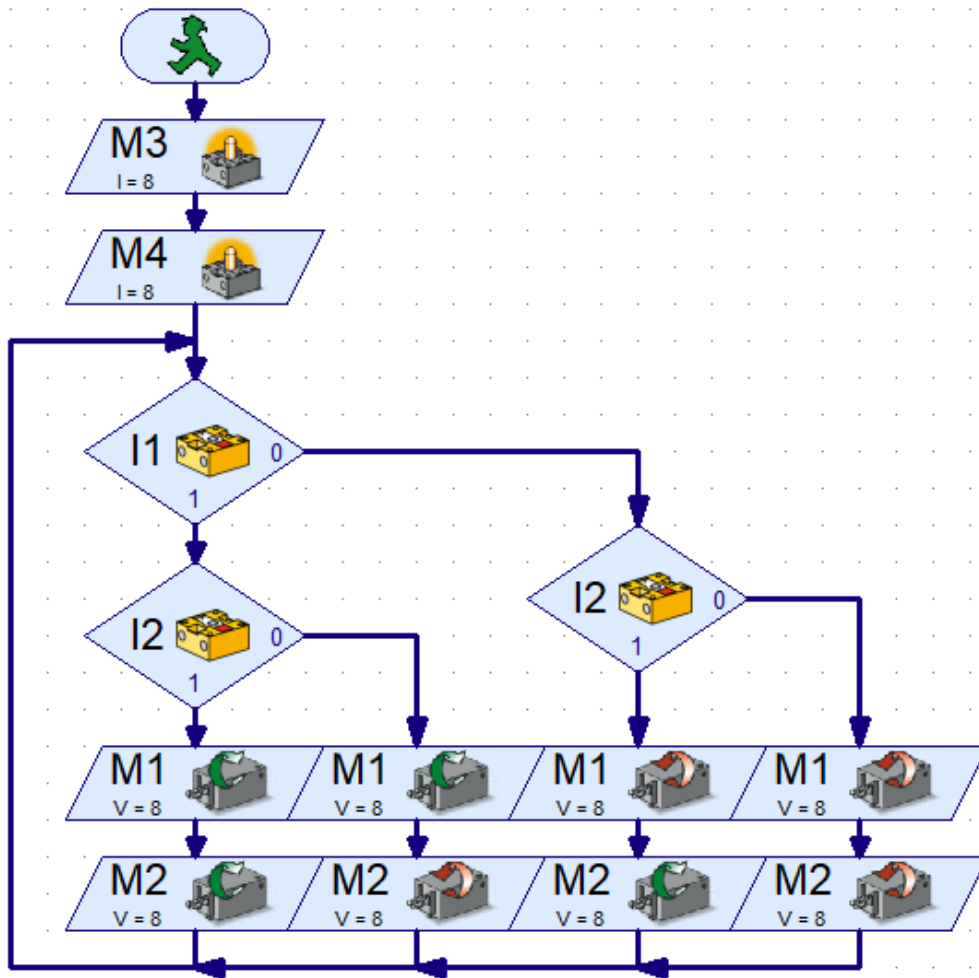


Slika30\_TXT\_spajanje

Spajanje elemenata sa TXT sučeljem: elektromotore spajamo na (M1 – lijevi, M2 – desni), lampice (M3 - lijeva, M4 - desna), fototranzistore (I1 – lijevi, I2 - desni). Fototranzistore spajamo jednim vodičem na digitalne ulaze I1,I2(crveno) i drugim u uzemljenje (  $\perp$ , zeleno). Potrebno je paziti na poštivanje boja vodiča spojnice, urednost i dužinu vodiča.

Drugi način spajanja upotrebavamo ako želimo osloboditi dodatna dva izlaza za lampice (O7, O8). Tada spojimo lijevu lampicu na O5, a desnu na O6(crvena) i zelene na uzemljenje (  $\perp$  ).

*Zadatak\_7:* Izradi program koji omogućava robotskom vozilu autonomno praćenje crte na kružnoj stazi.



Slika31\_Robo\_Pro\_Crta

Kad pokrenemo vozilo oba su fototranzistora postavljena iznad bijele podloge te primaju odbijeno svjetlo. Fototranzistori dobivaju više svjetlosti(1). Računalni program konstantno provjerava stanje fototranzistora. Ako se svjetlost odbija od podloge i zatvara strujni krug, elektromotori se vrte(cw) i vozilo ide naprijed. Crna crta koju vozilo prati ne reflektira svjetlost na fototranzistore(0).

FOTOTRANZISTORI		MOTORI		LAMPICE
I1(lijevi)	I2(desni)	M1(lijevi)	M2(desni)	M3, M4
1(bijelo)	1(bijelo)	cw(naprijed)	cw(naprijed)	1
1(bijelo)	0(crno)	cw(naprijed)	ccw(nazad)	1
0(crno)	1(bijelo)	ccw(nazad)	cw(naprijed)	1
0(crno)	0(crno)	ccw(nazad)	ccw(nazad)	1

Tablica istine ulaznih/izlaznih elemenata

U trenutku kad vozilo dođe do zavoja, jedan fototranzistor je pozicioniran iznad crne podloge i strujni krug je prekinut, tj. otvoren. Vozilo mora skrenuti tako da su oba fototranzistora opet iznad bijele podloge. Jedan elektromotor se vrti prema naprijed(cw), a drugi prema nazad(ccw).

*Napomena:* Ako vozilo zastajkuje i ne prati crtu potrebno je podesiti i prilagoditi brzinu vrtnje elektromotora.

Zadatci za vježbu:

*Zadatak\_8:* Izradi program koji omogućava robotskom vozilu autonomno praćenje crte na kružnoj stazi i zaustavljanje kada naiđe na prepreku.

*Zadatak\_9:* Izradi program koji omogućava robotskom vozilu autonomno praćenje crte, zaustavljanje ispred prepreke i povratak na početak staze vozeći unatrag.

*Zadatak\_10:* Izradi program koji omogućava robotskom vozilu autonomno praćenje crte, zaustavljanje ispred prepreke, okret za 90 stupnjeva i povratak na početak staze.