

**DRUŠTVO PEDAGOGA
TEHNIČKE KULTURE ZAGREBA**
Trg žrtava fašizma 14, Zagreb
dptkzg@gmail.com
www.dptkzg.hr

Zagreb, 9.10.2015.

P O Z I V

Poštovani

U suradnji s voditeljicama županijskih stručnih vijeća pozivamo vas na radionicu: Strojarske konstrukcije, koja će se održati

u petak 23.listopada 2015. U OŠ Vukomerec, Porečka 7c, Zagreb.

Planirano trajanje radionice je od 18 do 21 sat.

DNEVNI RED:

1. Pripreme za natjecanja mladih tehničara i smotru mladih poduzetnika
2. Strojarske konstrukcije – izrada peltonove turbine; voditelj Dragan Vlajinić
3. Razno

Za uspješnu provedbu radionice lijepo molimo polaznike da sa sobom ponesu zeleno istaknute materijale i pribore, navedene u dokumentu u prilogu poziva.

Pozivamo učitelje tehničke kulture osnovnih škola Grada Zagreba da se odazovu na stručni skup i prijave svoje sudjelovanje na stranici www.ettaedu.azoo.hr. Broj mjesta je ograničen na 26 polaznika.

Lijepi pozdrav

Predsjednica DPTKZ

Sanja Kovačević

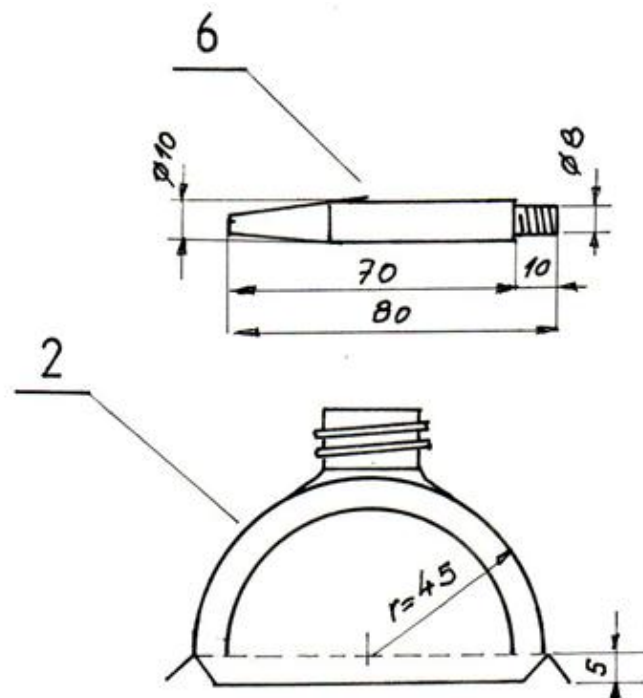
Radionica strojarske konstrukcije

MATERIJAL (priprema DPTKZ):

1. POZ-1, pocinčani lim 0,6mm, ocrtati i izrezati na zadani oblik i veličinu prema crtežu.
2. POZ-3, pocinčani lim 0,6mm, na kružnicu $R=25$ mm nacrtati uokolo 8 lopatica, izrezati i zarezati donji dio svake lopatice kako je prikazano na crtežu.
3. POZ-4, vijak M4x 30 mm, bez glave, obrusiti krajeve na stožasti oblik (oko 35°).
4. POZ-5, pocinčani lim 0,6 mm, ocrtati i izrezati na zadani oblik i veličinu.
5. Dvije navrtke (matice) M4 i vijak M3x 10 mm, ili vijak za lim 3,2 mm.

MATERIJAL (donose učitelji):

1. POZ-2, odrezati polukrugli vrh prozirne boce pur Balsam, 500 ml (tekući deterdžent za ručno pranje posuđa), prema crtežu.
2. POZ-6, dio okrugle kemijske olovke, oko $\varnothing 10$ mm, prema crtežu.

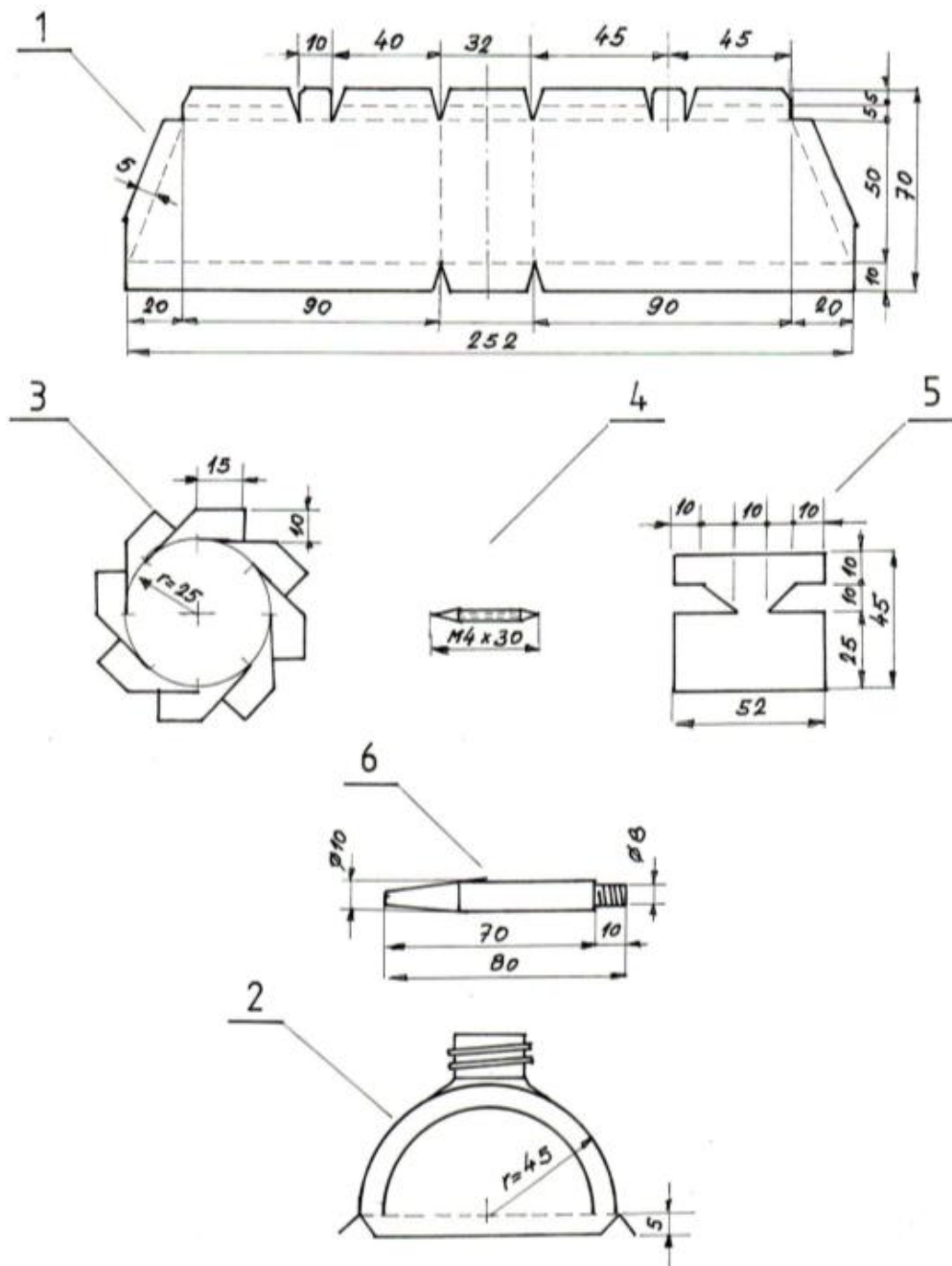


PRIBOR I ALAT:

1. Stolna bušilica, svrdla za metal $\varnothing 2,5$; $\varnothing 3$; $\varnothing 3,5$ i $\varnothing 4$ mm.
2. Zaštitne rukavice i kliješta za pridržavanje obratka.
3. Stolni škripac sa ulošcima (kutni profi 35x35x 260, ili slično, dva komada).
4. Čekić, točkalo, crtaća igla, kombinirana kliješta, plosnati odvijač i kutnik.

PRIBOR I ALAT (donosi učitelj):

1. Pribor za tehničko crtanje, kemijska olovka, škare za papir.
2. Kalkulator.



Poz.	NAZIV	Kom.	MATERIJAL	dimenzije
1	KUČIŠTE	1	pacinonilim 96..	252 x 70
2	POLUKRA KUČIŠTA	1	plastika	φ90 x 30
3	ROTOR	1	pacinonilim 96..	φ 70
4	VRATILO ROTORA	1	čel. 20 vijke	M4 x 30
5	NOSAČ SAPNICE	1	pacinonilim 96..	52 x 45
6	SAPNICA	1	plastika	φ10 x 80
M1:2			PELTON TURBINA	15.02.2010.